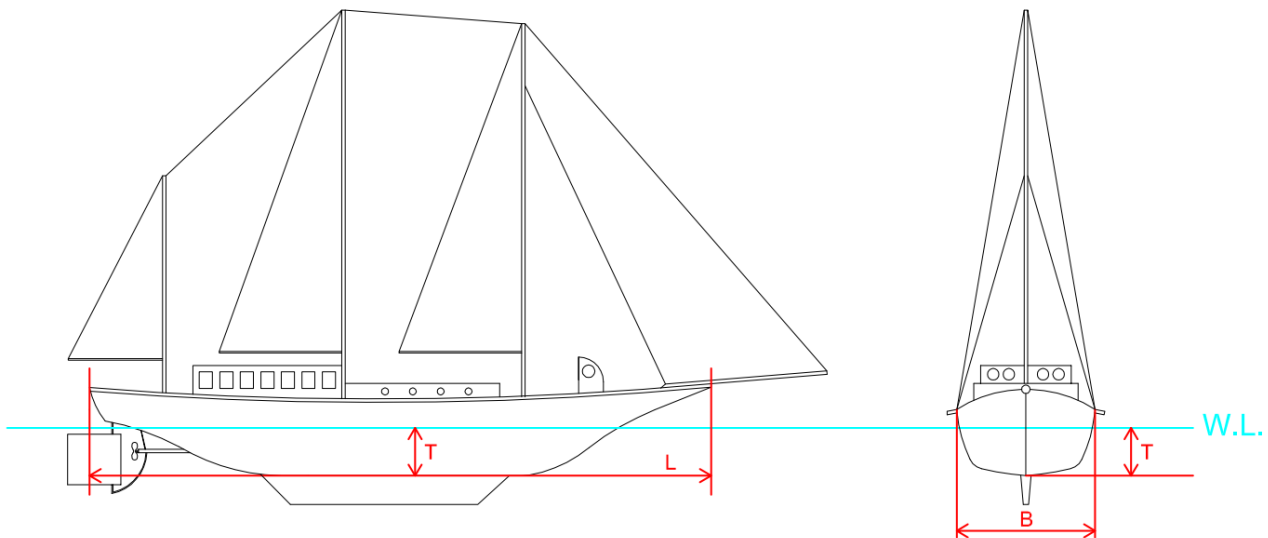


De afmetingen van een pleziervaartuig bepalen of het schip gecertificeerd moet worden. Er zijn twee criteria, wanneer het schip valt onder één van deze criteria dan zal het schip moeten worden gecertificeerd.

1. Vaartuigen met een lengte (L) van 20m of meer:
 - Lengte (L) over de stevens, zonder aangehangen roer, boegspriet of zwemplateau
2. Vaartuigen waarvan het product van de lengte (L), breedte (B) en diepgang (T) meer dan 100m³ bedraagt.
 - Lengte (L) over de stevens
 - Maximale breedte (B) op de huid
 - Maximale diepgang (T) op zoet water, zonder kiel of hak en met volle tanks

Onderstaande afbeelding verduidelijkt welke maten er precies genomen moeten worden bij de berekening van het volume product L x B x T.



Let op: Het product van L x B x T is niet hetzelfde als de werkelijke waterverplaatsing van het schip of de waterverplaatsing welke in de meetbrief van het schip staat. De grote van het product van L x B x T dient u zelf te bepalen.

Indien het schip voor 30 december 2018 van een certificaat voorzien wordt, kan het worden afgegeven indien blijkt dat het schip geen 'klaarblijkelijk gevaar' is. De eisen die hiervoor gelden zijn te vinden op onze website onder: Certificering -> Eerste certificering -> Pleziervaartuigen -> Normenkader t.b.v. certificering bestaande Pleziervaartuigen en Drijvende werktuigen.